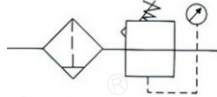


FAC系列空气过滤组合(二联件)



符号



订购码

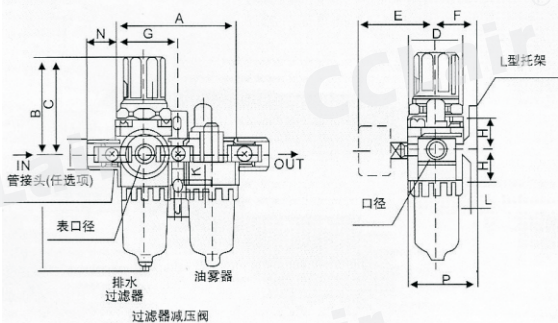
FAC	2010	-	02	D
系列代号	壳体代号		螺纹代号	排水方式
	1010 2010 3010 4010 5010		M5:M5 02:1/4" 03:3/8" 04:1/2" 06:3/4" 10:1"	空白:手动排水 A:差压排水 D:自动排水

技术参数

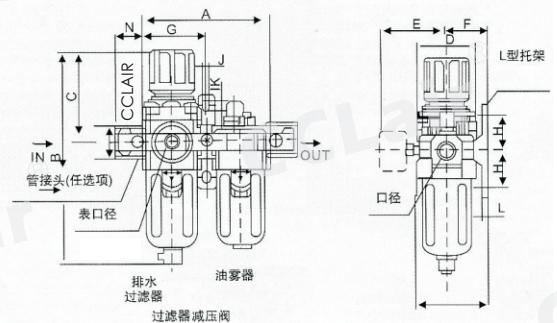
手动排水型	FAC1010-M5	FAC2010-02	FAC3010-02	FAC3010-03	FAC4010-04	FAC4010-06	FAC5010-06	FAC5010-10
自动排水型	FAC1010-M5D	FAC2010-02D	FAC3010-02D	FAC3010-03D	FAC4010-04D	FAC4010-06D	FAC5010-06D	FAC5010-10D
接管口径	M5×0.8	1/4	1/4	3/8	1/2	3/4	3/4	1
压力表口径	1/16	1/8	1/8	1/8	1/4	1/4	1/4	1/4
额定流量	90	500	2000	2000	4000	4500	5000	5000
环境及流体温度	5-60℃							
保证耐压力	1.5Mpa (15.3kgf/cm ²)							
最高使用压力	1.0Mpa (10.2kgf/cm ²)							
过滤孔径	5 μm							
建议用油	透平1号油							
杯材料	聚碳酸酯							
杯防护罩	FAC1000~2000(无) FAC3000~5000(有)							
调压范围	FAC1000:0.05~0.7Mpa (0.51~7.1kgf/cm ²)				FAC2000~5000:0.05~0.85Mpa (0.51~8.7kgf/cm ²)			
阀型	带溢流型							
组件 过滤减压阀	FAW1000	FAW2000	FAW3000	FAW3000	FAW4000	FAW4000	FAW5000	FAW5000
组件 油雾器	FAL1000	FAL2000	FAL3000	FAL3000	FAL4000	FAL4000	FAL5000	FAL5000
重量	0.22	0.66	0.98	0.98	1.93	1.99	3.2	3.2

外形尺寸

FAC1010-2010



FAC3010-5010



型号	口径	A	B	C	D	E	F	G	H	J	K	L	M	N	P	B
FAC1010	M5×0.8	58	109.5	50.5	25	26	25	29	20	4.5	7.5	5	18	16	38.5	130
FAC2010	1/4"	90	164.5	78	40	56.8	30	45	24	5.5	8.5	5	22	23	50	187.5
FAC3010	1/4", 3/8"	117	211	92.5	53	60.8	41	58.5	85	7	11	7	34	26	70.5	248.5
FAC4010	3/8", 1/2"	154	262.5	112	70	70.5	50	77	40	9	13	7	42	33	88	300
FAC4010-06	3/4"	164	267	114	70	70.5	50	82	40	9	13	7	46	36	88	304
FAC5010	3/4", 1	195	338	116	90	75.5	69.8	97.5	50	12	16	11	55	40	115	—