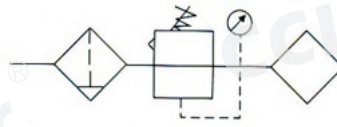


FAC系列空气过滤组合(三联件)



符号



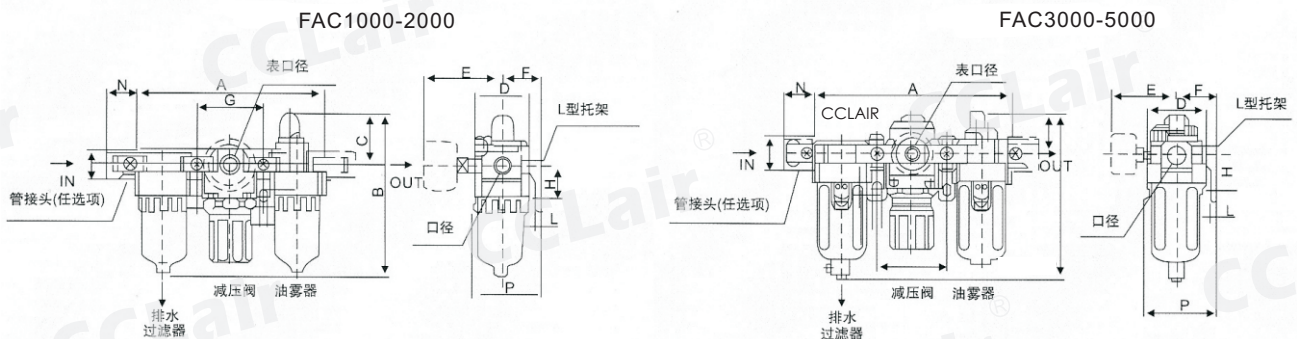
订购码

FAC	2000	-	02	D
系列代号	壳体代号 1000 2000 3000 4000 5000		螺纹代号 M5:M5 02:1/4" 03:3/8" 04:1/2" 06:3/4" 10:1"	排水方式 空白:手动排水 A:差压排水 D:自动排水

技术参数

手动排水型	FAC1000-M5	FAC2000-02	FAC3000-02	FAC3000-03	FAC4000-04	FAC4000-06	FAC5000-06	FAC5000-10
自动排水型	FAC1000-M5D	FAC2000-02D	FAC3000-02D	FAC3000-03D	FAC4000-04D	FAC4000-06D	FAC5000-06D	FAC5000-10D
接管口径	M5×0.8	1/4	1/4	3/8	1/2	3/4	3/4	1
压力表口径	1/16	1/8	1/8	1/8	1/4	1/4	1/4	1/4
额定流量	90	500	2000	2000	4000	4500	5000	5000
环境及流体温度	5~60℃							
保证耐压力	1.5Mpa (15.3kgf/cm²)							
最高使用压力	1.0Mpa (10.2kgf/cm²)							
过滤孔径	5 μm							
建议用油	透平1号油							
杯材料	聚碳酸酯							
杯护防罩	FAC1000~2000(无) FAC3000~5000(有)							
调压范围	FAC1000:0.05~0.7Mpa (0.51~7.1kgf/cm²)				FAC2000~5000:0.05~0.85Mpa (0.51~8.7kgf/cm²)			
阀型	带溢流型							
组件 过滤器	FAF1000	FAF2000	FAF3000	FAF3000	FAF4000	FAF4000	FAF5000	FAF5000
组件 减压阀	FAR1000	FAR2000	FAR3000	FAR3000	FAR4000	FAR4000	FAR5000	FAR5000
组件 油雾器	FAL1000	FAL2000	FAL3000	FAL3000	FAL4000	FAL4000	FAL5000	FAL5000
重量	0.26	0.74	1.18	1.18	2.14	2.47	3.82	3.82

外形尺寸



型号	口径	A	B	C	D	E	F	G	H	J	K	L	M	N	P	B
FAC1000	M5*0.8	91	84.5	25.5	25	26	25	33	20	4.5	7.5	5	17.5	16	38.5	105
FAC2000	1/4"	140	125	38	40	56.8	30	50	24	5.5	8.5	5	22	23	50	147.5
FAC3000	1/4", 3/8"	181	156.5	38	53	60.8	41	64	85	7	11	7	34.2	26	70.5	194
FAC4000	3/8", 1/2"	238	191.5	41	70	65.5	50	84	40	9	13	7	42.2	33	88	229
FAC4000-06	3/4"	253	193	40.5	70	69.5	50	89	40	9	13	7	46.2	36	88	230.5
FAC5000	3/4", 1	300	271.5	48	90	75.5	70	105	50	12	16	10	55.2	40	115	309.5