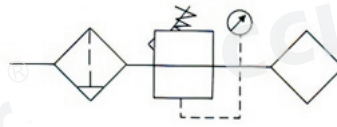


KAC 系列空气过滤组合 (三联件)



符号



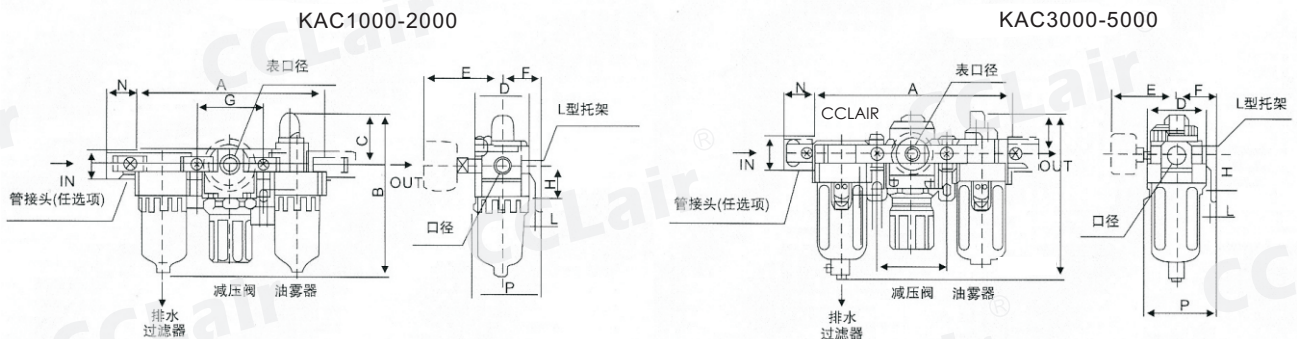
订购码

KAC	2000	-	02	D
系列代号	壳体代号 1000 2000 3000 4000 5000		螺纹代号 M5:M5 02:1/4" 03:3/8" 04:1/2" 06:3/4" 10:1"	排水方式 空白: 手动排水 A: 差压排水 D: 自动排水

技术参数

手动排水型	KAC1000-M5	KAC2000-02	KAC3000-02	KAC3000-03	KAC4000-04	KAC4000-06	KAC5000-06	KAC5000-10
自动排水型	KAC1000-M5D	KAC2000-02D	KAC3000-02D	KAC3000-03D	KAC4000-04D	KAC4000-06D	KAC5000-06D	KAC5000-10D
接管口径	M5×0.8	1/4	1/4	3/8	1/2	3/4	3/4	1
压力表口径	1/16	1/8	1/8	1/8	1/4	1/4	1/4	1/4
额定流量	90	500	2000	2000	4000	4500	5000	5000
环境及流体温度	5-60℃							
保证耐压力	1.5Mpa (15.3kgf/cm ²)							
最高使用压力	1.0Mpa (10.2kgf/cm ²)							
过滤孔径	5 μm							
建议用油	透平1号油							
杯材料	聚碳酸酯							
杯护防罩	KAC1000~2000(无) KAC3000~5000(有)							
调压范围	KAC1000: 0.05~0.7Mpa (0.51~7.1kgf/cm ²)				KAC2000~5000: 0.05~0.85Mpa (0.51~8.7kgf/cm ²)			
阀型	带溢流型							
组件 过滤器	KAF1000	KAF2000	KAF3000	KAF3000	KAF4000	KAF4000	KAF5000	KAF5000
组件 减压阀	KAR1000	KAR2000	KAR3000	KAR3000	KAR4000	KAR4000	KAR5000	KAR5000
组件 油雾器	KAL1000	KAL2000	KAL3000	KAL3000	KAL4000	KAL4000	KAL5000	KAL5000
重量	0.26	0.74	1.18	1.18	2.14	2.47	3.82	3.82

外形尺寸



型号	口径	A	B	C	D	E	F	G	H	J	K	L	M	N	P	B
KAC1000	M5*0.8	91	84.5	25.5	25	26	25	33	20	4.5	7.5	5	17.5	16	38.5	105
KAC2000	1/4"	140	125	38	40	56.8	30	50	24	5.5	8.5	5	22	23	50	147.5
KAC3000	1/4", 3/8"	181	156.5	38	53	60.8	41	64	85	7	11	7	34.2	26	70.5	194
KAC4000	3/8", 1/2"	238	191.5	41	70	65.5	50	84	40	9	13	7	42.2	33	88	229
KAC4000-06	3/4"	253	193	40.5	70	69.5	50	89	40	9	13	7	46.2	36	88	230.5
KAC5000	3/4", 1	300	271.5	48	90	75.5	70	105	50	12	16	10	55.2	40	115	309.5