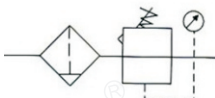


## SAC系列空气过滤组合(二联件)



### 符号



### 订购码

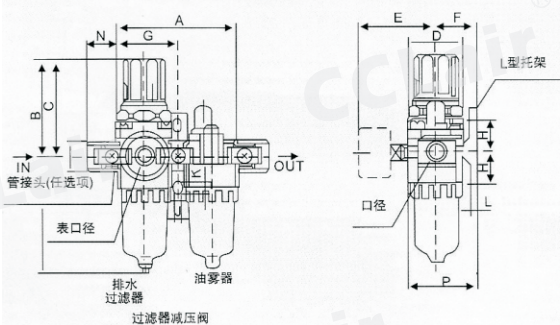
SAC	2010	-	02	D
系列代号	壳体代号		螺纹代号	排水方式
	1010 2010 3010 4010 5010		M5:M5 02:1/4" 03:3/8" 04:1/2" 06:3/4" 10:1"	空白:手动排水 A:差压排水 D:自动排水

### 技术参数

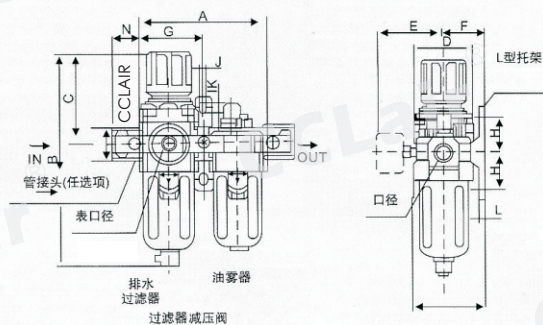
手动排水型	SAC1010-M5	SAC2010-02	SAC3010-02	SAC3010-03	SAC4010-04	SAC4010-06	SAC5010-06	SAC5010-10
自动排水型	SAC1010-M5D	SAC2010-02D	SAC3010-02D	SAC3010-03D	SAC4010-04D	SAC4010-06D	SAC5010-06D	SAC5010-10D
接管口径	M5×0.8	1/4	1/4	3/8	1/2	3/4	3/4	1
压力表口径	1/16	1/8	1/8	1/8	1/4	1/4	1/4	1/4
额定流量	90	500	2000	2000	4000	4500	5000	5000
环境及流体温度	5-60℃							
保证耐压力	1.5Mpa (15.3kgf/cm <sup>2</sup> )							
最高使用压力	1.0Mpa (10.2kgf/cm <sup>2</sup> )							
过滤孔径	5 μm							
建议用油	透平1号油							
杯材料	聚碳酸酯							
杯防护罩	SAC1000~2000(无) SAC3000~5000(有)							
调压范围	SAC1000:0.05~0.7Mpa(0.51~7.1kgf/cm <sup>2</sup> )				SAC2000~5000:0.05~0.85Mpa(0.51~8.7kgf/cm <sup>2</sup> )			
阀型	带溢流型							
组件 过滤减压阀	SAW1000	SAW2000	SAW3000	SAW3000	SAW4000	SAW4000	SAW5000	SAW5000
组件 油雾器	SAL1000	SAL2000	SAL3000	SAL3000	SAL4000	SAL4000	SAL5000	SAL5000
重量	0.22	0.66	0.98	0.98	1.93	1.99	3.2	3.2

### 外形尺寸

SAC1010-2010



SAC3010-5010



型号	口径	A	B	C	D	E	F	G	H	J	K	L	M	N	P	B
SAC1010	M5×0.8	58	109.5	50.5	25	26	25	29	20	4.5	7.5	5	18	16	38.5	130
SAC2010	1/4"	90	164.5	78	40	56.8	30	45	24	5.5	8.5	5	22	23	50	187.5
SAC3010	1/4", 3/8"	117	211	92.5	53	60.8	41	58.5	85	7	11	7	34	26	70.5	248.5
SAC4010	3/8", 1/2"	154	262.5	112	70	70.5	50	77	40	9	13	7	42	33	88	300
SAC4010-06	3/4"	164	267	114	70	70.5	50	82	40	9	13	7	46	36	88	304
SAC5010	3/4", 1	195	338	116	90	75.5	69.8	97.5	50	12	16	11	55	40	115	—