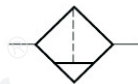


RAL1000~5000系列油雾器



符号



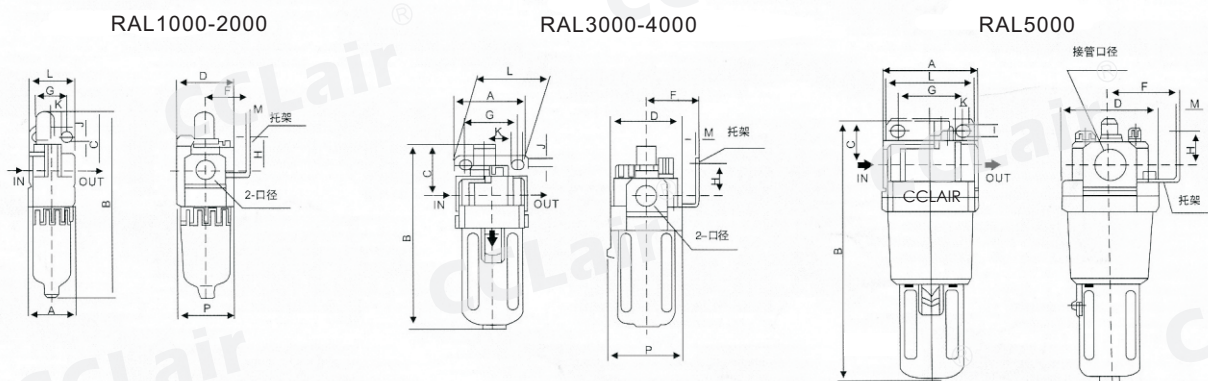
订购码

| | | | |
|------|--|---|--|
| RAL | 2000 | - | 02 |
| 系列代号 | 壳体代号 1000 2000 3000 4000 5000 | | 螺纹接口 M5:M5 02:1/4" 03:3/8" 04:1/2" 06:3/4" 10:1" |

技术参数

| 型号 | RAL1000-M5 | RAL2000-02 | RAL3000-02 | RAL3000-03 | RAL4000-04 | RAL4000-06 | RAL5000-06 | RAL5000-10 |
|---------|----------------------------------|------------|------------|------------|------------|------------|------------|------------|
| 接管口径 | M5×0.8 | 1/4 | 1/4 | 3/8 | 1/2 | 3/4 | 3/4 | 1 |
| 杯流量 | 7 | 25 | 50 | 50 | 130 | 130 | 130 | 130 |
| 额定流量注 | 95 | 800 | 1700 | 1700 | 5000 | 6300 | 7000 | 7000 |
| 环境及流体温度 | 5~60℃ | | | | | | | |
| 保证耐压力 | 1.5Mpa{15.3kgf/cm ² } | | | | | | | |
| 最高使用压力 | 1.0Mpa{10.2kgf/cm ² } | | | | | | | |
| 调压范围 | RAL1000-2000:无 RAL3000-5000:有 | | | | | | | |
| 阀型 | 带溢流型 | | | | | | | |
| 重量 | 0.07 | 0.22 | 0.30 | 0.30 | 0.56 | 0.58 | 1.08 | 1.08 |

外形尺寸



| 型号 | 口径 | A | B | C | D | F | G | H | J | K | L | M | N |
|------------|------------|----|------|------|----|----|----|----|-----|------|----|-----|----|
| RAL1000 | M5×0.8 | 25 | 81.5 | 25.5 | 25 | — | — | — | — | — | — | — | 27 |
| RAL2000 | 1/4" | 40 | 122 | 38 | 40 | 30 | 27 | 22 | 5.4 | 8.4 | 40 | 2.3 | 40 |
| RAL3000 | 1/4", 3/8" | 53 | 142 | 38 | 53 | 41 | 40 | 23 | 6.5 | 8 | 53 | 2.3 | 56 |
| RAL4000 | 3/8", 1/2" | 70 | 177 | 41 | 70 | 50 | 54 | 26 | 8.5 | 10.5 | 70 | 2.3 | 73 |
| RAL4000-06 | 3/4" | 75 | 177 | 39 | 70 | 50 | 54 | 25 | 8.5 | 10.5 | 70 | 2.3 | 73 |
| RAL5000 | 3/4", 1 | 90 | 254 | 45 | 90 | 70 | 66 | 35 | 11 | 13 | 90 | 3 | 90 |