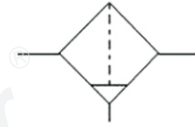


## PAF1000~5000系列空气过滤器

符号



订购码

PAF	2000	-	02	D
系列代号	壳体代号		螺纹代号	排水方式
	1000 2000 3000 4000 5000		M5:M5 02:1/4" 03:3/8" 04:1/2" 06:3/4" 10:1"	空白:手动排水 A:差压排水 D:自动排水

## 技术参数

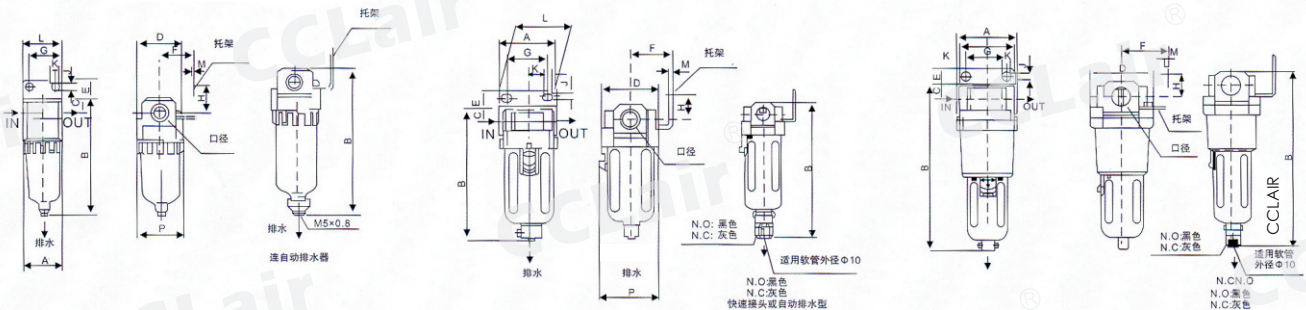
手动排水型	PAF1000-M5	PAF2000-02	PAF3000-02	PAF3000-03	PAF4000-04	PAF4000-06	PAF5000-06	PAF5000-10
自动排水型	PAF1000-M5D	PAF2000-02D	PAF3000-02D	PAF3000-03D	PAF4000-04D	PAF4000-06D	PAF5000-06D	PAF5000-10D
接管口径	M5×0.8	1/4	1/4	3/8	1/2	3/4	3/4	1
杯容量	4	1/8	20	20	45	45	130	130
额定流量	110	750	1500	1500	4000	6000	7000	7000
环境及流体温度	5~60℃							
保证耐压力	1.5Mpa (15.3kgf/cm <sup>2</sup> )							
最高使用压力	1.0Mpa (10.2kgf/cm <sup>2</sup> )							
过滤孔径	5 μm							
杯材料	聚碳酸酯							
杯护防罩	PAF1000~2000(无) PAF3000~5000(有)							
调压范围	PAF1000:0.05~0.7Mpa (0.51~7.1kgf/cm <sup>2</sup> ) PAF2000~5000:0.05~0.85Mpa (0.51~8.7kgf/cm <sup>2</sup> )							
阀型	带溢流型							
备件 手动排水型	C100F	C200F	C300F	C300F	C400F	C400F	C400F	C400F
备件 自动排水型	AD61	AD62	AD43	AD43	AD44	AD44	AD44	AD44
重量	0.07	0.19	0.29	0.29	0.56	0.58	1.08	1.08

## 外形尺寸

PAF1000-2000

PAF3000-4000

PAF5000



型号	口径	A	B	C	D	E	F	G	H	J	K	L	M	N	B(连自动排水器)
PAF1000	M5×0.8	25	66	7	25	—	—	—	—	—	—	—	—	26.5	86.5
PAF2000	1/4"	40	97.5	11	40	17	30	27	22	5.4	8.4	40	2.3	40	120.5
PAF3000	1/4", 3/8"	53	132.5	14	53	16	41	40	23	6.5	8	53	2.3	56	170
PAF4000	3/8", 1/2"	70	168.5	18	70	17	50	54	26	8.5	10.5	70	2.3	73	206
PAF4000-06	3/4"	75	172.5	20	70	14	50	54	25	8.5	10.5	70	2.3	73	210