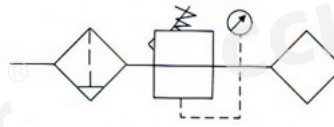


## WAC系列空气过滤组合(三联件)



### 符号



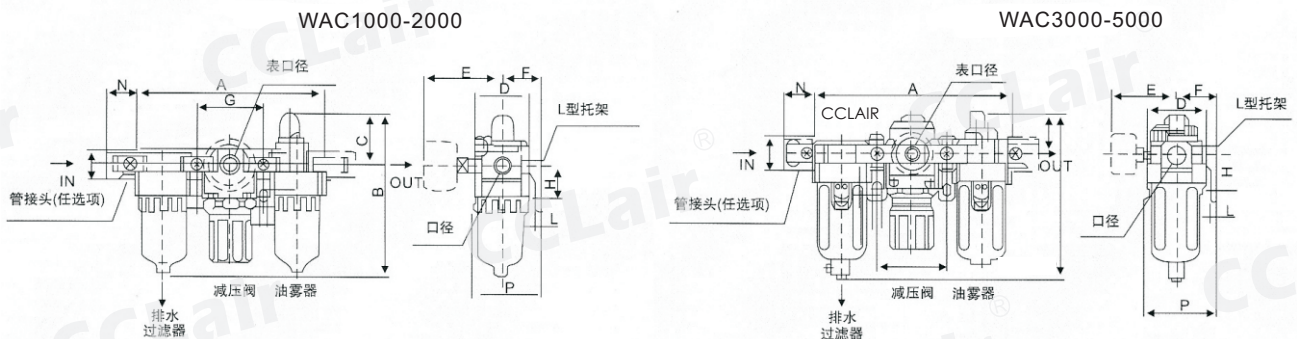
### 订购码

WAC	2000	-	02	D
系列代号	壳体代号 1000 2000 3000 4000 5000		螺纹代号 M5:M5 02:1/4" 03:3/8" 04:1/2" 06:3/4" 10:1"	排水方式 空白:手动排水 A:差压排水 D:自动排水

### 技术参数

手动排水型	WAC1000-M5	WAC2000-02	WAC3000-02	WAC3000-03	WAC4000-04	WAC4000-06	WAC5000-06	WAC5000-10
自动排水型	WAC1000-M5D	WAC2000-02D	WAC3000-02D	WAC3000-03D	WAC4000-04D	WAC4000-06D	WAC5000-06D	WAC5000-10D
接管口径	M5×0.8	1/4	1/4	3/8	1/2	3/4	3/4	1
压力表口径	1/16	1/8	1/8	1/8	1/4	1/4	1/4	1/4
额定流量	90	500	2000	2000	4000	4500	5000	5000
环境及流体温度	5-60℃							
保证耐压力	1.5Mpa (15.3kgf/cm <sup>2</sup> )							
最高使用压力	1.0Mpa (10.2kgf/cm <sup>2</sup> )							
过滤孔径	5 um							
建议用油	透平1号油							
杯材料	聚碳酸酯							
杯护防罩	WAC1000-2000(无) WAC3000-5000(有)							
调压范围	WAC1000:0.05~0.7Mpa (0.51~7.1kgf/cm <sup>2</sup> )				WAC2000~5000:0.05~0.85Mpa (0.51~8.7kgf/cm <sup>2</sup> )			
阀型	带溢流型							
组件 过滤器	WAF1000	WAF2000	WAF3000	WAF3000	WAF4000	WAF4000	WAF5000	WAF5000
组件 减压阀	WAR1000	WAR2000	WAR3000	WAR3000	WAR4000	WAR4000	WAR5000	WAR5000
组件 油雾器	WAL1000	WAL2000	WAL3000	WAL3000	WAL4000	WAL4000	WAL5000	WAL5000
重量	0.26	0.74	1.18	1.18	2.14	2.47	3.82	3.82

### 外形尺寸



型号	口径	A	B	C	D	E	F	G	H	J	K	L	M	N	P	B
WAC1000	M5*0.8	91	84.5	25.5	25	26	25	33	20	4.5	7.5	5	17.5	16	38.5	105
WAC2000	1/4"	140	125	38	40	56.8	30	50	24	5.5	8.5	5	22	23	50	147.5
WAC3000	1/4", 3/8"	181	156.5	38	53	60.8	41	64	85	7	11	7	34.2	26	70.5	194
WAC4000	3/8", 1/2"	238	191.5	41	70	65.5	50	84	40	9	13	7	42.2	33	88	229
WAC4000-06	3/4"	253	193	40.5	70	69.5	50	89	40	9	13	7	46.2	36	88	230.5
WAC5000	3/4", 1	300	271.5	48	90	75.5	70	105	50	12	16	10	55.2	40	115	309.5