

K25JD (K) 系列截止阀 (无锡型)

符号



订购码

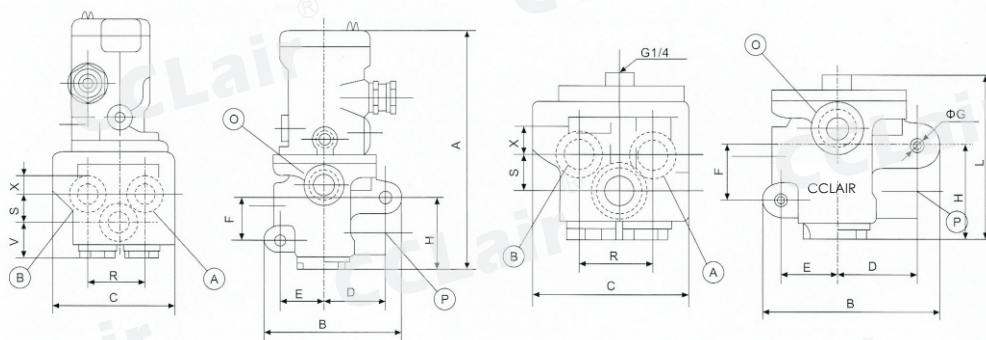
K25J	D	—	15	T	W	L	M
系列代码	动作方式	接管口径	原始状态	无锡型	老款	公制	
K 系列二位五通截止式气控换向阀	D: 单电控 K: 单气控	8: G1/4 10: G3/8 15: G1/2 20: G3/4 25: G1 32: G1 1/4 40: G1 1/2	空白: 常闭 T: 常通		L: 老款 空白: 新款	M12x1.25 M16x1.5 M20x1.5 M27x2 M33x2 M42x2 M48x2	



技术参数

型号	K25JD-8W K25JK-8W K25JD-8TW K25JK-8TW	K25JD-10W K25JK-10W K25JD-10TW K25JK-10TW	K25JD-15W K25JK-15W K25JD-15TW K25JK-15TW	K25JD-20W K25JK-20W K25JD-20TW K25JK-20TW	K25JD-25W K25JK-25W K25JD-25TW K25JK-25TW	K25JD-32W K25JK-32W K25JD-32TW K25JK-32TW	K25JD-40W K25JK-40W K25JD-40TW K25JK-40TW
公称口径 mm	8	10	15	20	25	32	40
环境温度	-5~50						
最高使用压力 (MPa)	1						
最低控制压力 (MPa)	0.3						
最低工作压力 (MPa)	0.2						
泄漏量 (mL/min)	≤ 50	≤ 100		≤ 200		≤ 300	
换向时间 (sec)	≤ 0.04	≤ 0.06		≤ 0.10		≤ 0.15	
切换频率 (Hz)	≥ 10	≥ 8		≥ 4		≥ 3	
有效截面积 S 值 (mm ²)	20	35	60	120	190	300	400
工作电压 (V)	AC: 380, 220, 110, 36; DC: 220, 110, 24						
耐久性万次	≥ 150						≥ 50

外形尺寸



型号	A	B	C	D	E	F	G	H	R	S	X	V	L	O	接管螺纹	公称口径
K25JD-8W, K25JK-8W, K25JD-8TW, K25JK-8TW															G1/4"	8
K25JD-10W, K25JK-10W, K25JD-10TW, K25JK-10TW	180	99	94	45	32	31	10	55	44	19	16	28	90	G1/2"	G3/8"	10
K25JD-15W, K25JK-15W, K25JD-15TW, K25JK-15TW															G1/2"	15
K25JD-20W, K25JK-20W, K25JD-20TW, K25JK-20TW															G3/4"	20
K25JD-25W, K25JK-25W, K25JD-25TW, K25JK-25TW	222	127	142	52	47	52	10	78	58	21	19	42	132	G1	G1"	25
K25JD-32W, K25JK-32W, K25JD-32TW, K25JK-32TW															G1 1/4"	32
K25JD-40W, K25JK-40W, K25JD-40TW, K25JK-40TW	285	155	220	69	55	117	10	140	80	36	35	52	187	G2	G1 1/2"	40