

K22JD (K) 系列截止阀 (无锡型)

符号



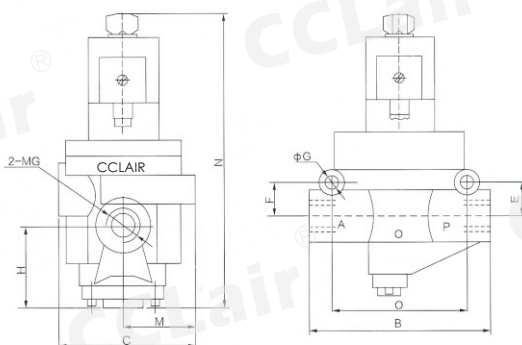
订购码

K22J	D	—	15	W	L	M
系列代码	动作方式		接管口径	无锡型	老款	公制
K系列二位二通截止式换向阀	D:单电控 K:单气控		8:G1/4 10:G3/8 15:G1/2 20:G3/4 25:G1 32:G1 1/4 40:G1 1/2 50:G2		L:老款 空白:新款	M12x1.25 M16x1.5 M20x1.5 M27x2 M33x2 M42x2 M48x2 M60x2

技术参数

型号	K22JD-8W K22JK-8W	K22JD-10W K22JK-10W	K22JD-15W K22JK-15W	K22JD-20W K22JK-20W	K22JD-25W K22JK-25W	K22JD-32W K22JK-32W	K22JD-40W K22JK-40W
公称通径 (mm)	8	10	15	20	25	32	40
S 值 (mm ²)	20	35	60	120	190	300	400
工作压力 (Mpa)	0.2~0.8						
换向时间 (ms)	≤0.04	≤0.06		≤0.10		≤0.15	
切换频率 (Hz)	≥10	≥8		≥4		≥3	
泄漏量 (Nml/min)	≤50	≤100		≤200		≤300	
电压 (V)	AC: 380, 220, 110, 36; DC: 220, 110, 24,						
环境温度 (°C)	-5~50						

外形尺寸



型号	A	B	C	D	E	F	G	L	MG	
									英制	公制
K22JD-8W, K22JK-8W	163	96	78	73	38	55	9	84	G1/4"	M12×1.5
G3/8"									M16×1.5	
G1/2"									M20×1.5	
K22JD-10W, K22JK-10W	175	113	78	82	52	80	9	96	G3/4"	M27×2
G1"									M33×2	
G1 1/4"									M42×2	
K22JD-15W, K22JK-15W	240	165	91	118	75	112	13	152	G1 1/4"	M42×2
G1 1/2"									M48×2	