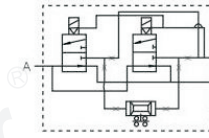


## K23JSD系列安全双联阀

### 符号



### 订购码

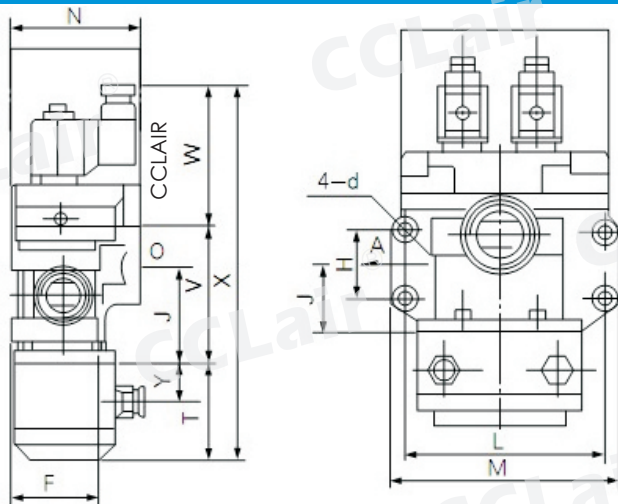
|                 |     |       |   |     |  |   |
|-----------------|-----|-------|---|-----|--|---|
| K 23 J          | S   | D     | — | L   | 15   | M   |
| 系列代码            | 双联阀 | 动作方式  |   | 管接式 | 接管口径   | 公制  |
| K系列二位三通截止式气控换向阀 |     | D:单电控 |   |     | 15: G1/2<br>20: G3/4<br>25: G1<br>32: G1 1/4<br>40: G1 1/2 | M20x1.5<br>M27x2<br>M33x2<br>M42x2<br>M48x2 |



### 技术参数

| 参数/型号           |     | K23JSD-L15 |      | K23JSD-L25 |        |
|-----------------|-----|------------|------|------------|--------|
| 公称通径 mm         |     | 15         |      | 25         |        |
| 接管螺纹            | P   | M20×1.5    | G1/2 | M33×2      | G1     |
|                 | A   | M20×1.5    | G1/2 | M33×2      | G1     |
|                 | O   | M27×2      | G1/2 | M42×2      | G1 1/2 |
| 工作压力范围 (MPa)    |     | 0.3-0.8    |      |            |        |
| 介质温度 (°C)       |     | 0-50       |      |            |        |
| 环境温度 (°C)       |     | -5-50      |      |            |        |
| 换向时间 (sec)      |     | ≤ 0.05     |      | ≤ 0.07     |        |
| 有效截面积 S 值 (mm²) | P-A | ≥ 30       |      | ≥ 90       |        |
|                 | A-O | ≥ 120      |      | ≥ 360      |        |

### 外形尺寸



| 型号         | P       | A       | O      | d | E   | F  | H  | J  | L   | M   | N   | T  | U    | V   | W   | X   |
|------------|---------|---------|--------|---|-----|----|----|----|-----|-----|-----|----|------|-----|-----|-----|
| K23JSD-L15 | M20×1.5 | M20×1.5 | M27×2  | 7 | 155 | 60 | 41 | 41 | 135 | 155 | 90  | 72 | 58.5 | 82  | 110 | 265 |
|            | G1/2    | G1/2    | G3/4   |   |     |    |    |    |     |     |     |    |      |     |     |     |
| K23JSD-L25 | M33×2   | M33×2   | M42×2  | 9 | 155 | 68 | 52 | 51 | 149 | 169 | 100 | 72 | 72.5 | 101 | 110 | 284 |
|            | G1      | G1      | G1 1/4 |   |     |    |    |    |     |     |     |    |      |     |     |     |