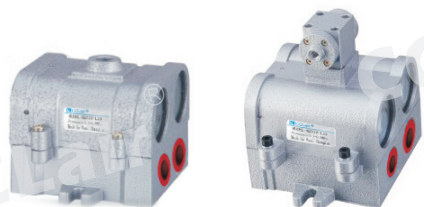


K25JK系列截止阀(联合设计型)

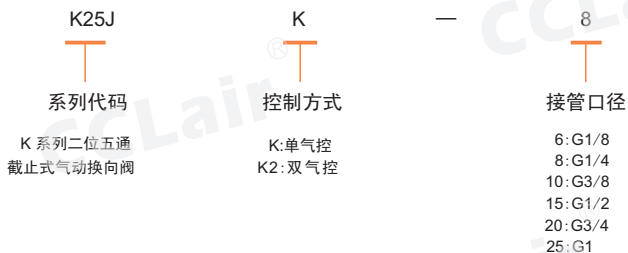
符号



单气控

双气控

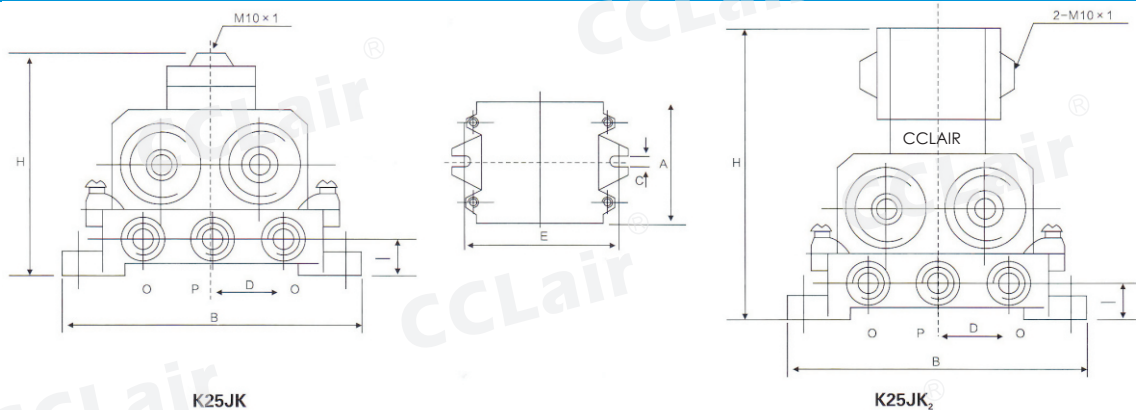
订购码



技术参数

型号	K25JK-6 K25JK₂-6	K25JK-8 K25JK₂-8	K25JK-10 K25JK₂-10	K25JK-15 K25JK₂-15	K25JK-20 K25JK₂-20	K25JK-25 K25JK₂-25
公称口径 mm	6	8	10	15	20	25
工作压力范围 MPa	0.2 ~ 0.8					
泄漏量 Nml/min	50 ≤ 0.06		100		200	
换向时间 ms	≥ 0.04		≤ 0.06		≤ 0.10	
切换频率 Hz	≥ 10		≥ 8		≥ 4	
工作温度 °C	-10 ~ 55					
介质温度 °C	-5 ~ 50					
S 值 mm²	≥ 10	≥ 20	≥ 35	≥ 60	≥ 120	≥ 190
电压 V	AC : 380, 220, 110, 36V ; DC : 220, 110, 24					
寿命万次	≥ 150					

外形尺寸



K25JK

K25JK₂

型号	接管螺纹 K	H	A	B	C	D	E	I
K25JK-6 K25JK₂-6	G1/8(M10×1)	<141	75	102	7	28	90	14
K25JK-8 K25JK₂-8	G1/4(M12×1.25)							
K25JK-10 K25JK₂-10	G1/8(M16×1.5)	<155	108	138	10	38	120	20
K25JK-15 K25JK₂-15	G1/2(M20×1.5)							
K25JK-20 K25JK₂-20	G3/4(M27×2)	<207	160	208	13	60	180	30
K25JK-25 K25JK₂-25	G1(M33×2)							