

Q24JD (2) 系列二位四通电磁阀 (截止型)

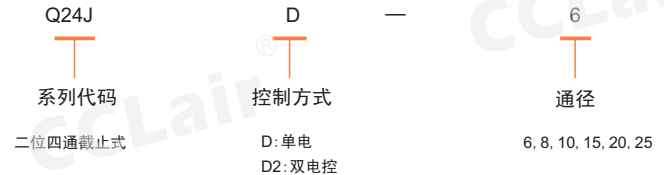
符号



单电控

双电控

订购码



双电型

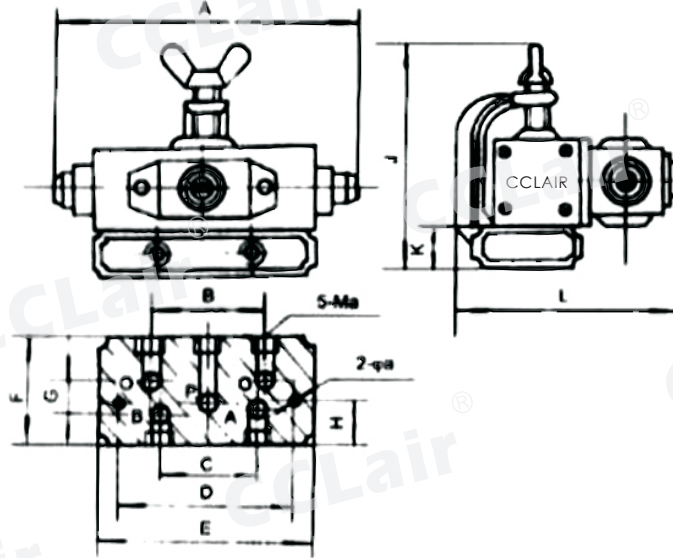


单电型

技术参数

型号		口径 (mm)	板座接管	工作电压 (V)	工作压力 (MPa)
单控式	双控式				
Q24JD-6	Q24JD2-6	6	M10*1	DC: 6, 12, 24 AC: 36 220 (50Hz)	0.20~0.80
Q24JD-8	Q24JD2-8	8	M14*1		
Q24JD-10	Q24JD2-10	10	M16*1		
Q24JD-15	Q24JD2-15	15	G1/2		
Q24JD-20	Q24JD2-20	20	G3/4		
Q24JD-25	Q24JD2-25	25	G1		

外形尺寸



型号		Ma	φa	A	B	C	D	E	F	G	H	J	K	L
Q24JD-6	Q24JD2-6	M10*1	5	115 (单控)	43	37	65	94	53	14	23	115	24	117
Q24JD-8	Q24JD2-8	M14*1			61	47	88	114	56	15	22.5	130	30	117
Q24JD-10	Q24JD2-10	M16*1	6	112 (双控)	71	51	105	138	76	20	30	159	40	146
Q24JD-15	Q24JD2-15	G1/2"			83	65	126	163	88	26	35	174	45	160
Q24JD-20	Q24JD2-20	G3/4"	7		83	65	126	163	88	26	35	174	45	160
Q24JD-25	Q24JD2-25	G1"			111	79	170	204	98	28	40	189	50	171