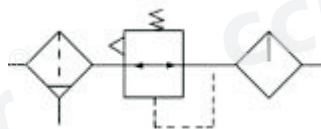


### 398系列空气三联件



#### 符号



#### 订购码

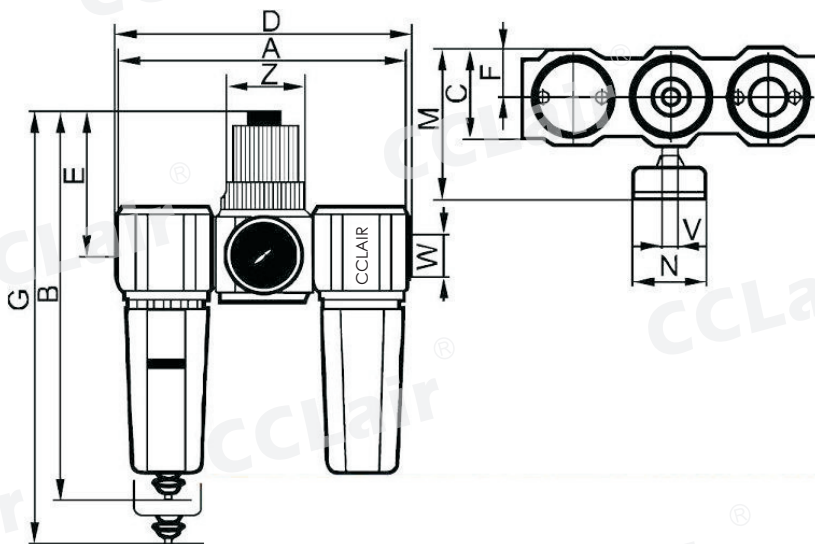
398	-	21
三联件		螺纹接口 213:G1/8" 223:G1/4" 253:G3/8" 263:G1/2" 283:G3/4" 293:G1"

#### 技术参数

- 1 最大工作压力 : 1.0Mpa    2 工作温度 : 0 - 50℃    3 分水效率不低于80%    4 流量

接管螺纹 W		G1/8	G1/4	G3/8	G1/2	G3/4	G1
口径 (mm)		6	8	10	15	20	25
输入压力 P1	输出压力 P2	当压降 $\Delta P=0.1\text{Mpa}$ 时, 流量 $\text{m}^3/\text{h}(\text{L}/\text{min})$					
1.0	0.1	15	(250)	38	(30)	95	(1580)
1.0	0.25	20	(333)	53	(880)	120	(2000)
1.0	0.4	25	(415)	64	(1065)	140	(2330)
1.0	0.6	30	(500)	75	(1250)	160	(2665)

#### 外形尺寸



型号	W	A	B	C	D	E	F	Z	G	V	N	M	重量 kg
398.213	G1/8	120	177	40	128	62	20	M30 × 1.5	202	G1/4	40	70	0.970
398.223	G1/4	120	177	40	120	62	20	M30 × 1.5	202	G1/4	40	70	0.960
398.253	G3/8	180	252	60	188	95	30	M50 × 1.5	292	G1/4	50	95	3.000
398.263	G1/2	180	252	60	180	95	30	M50 × 1.5	292	G1/4	50	95	2.940
398.283	G3/4	240	310	80	252	110	40	M67 × 1.5	360	G1/4	63	120	3.910
398.293	G1	240	310	80	240	110	40	M67 × 1.5	360	G1/4	63	120	3.860