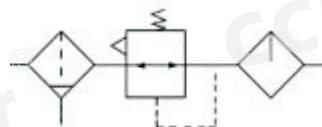


### 398系列空气三联件



#### 符号



#### 订购码

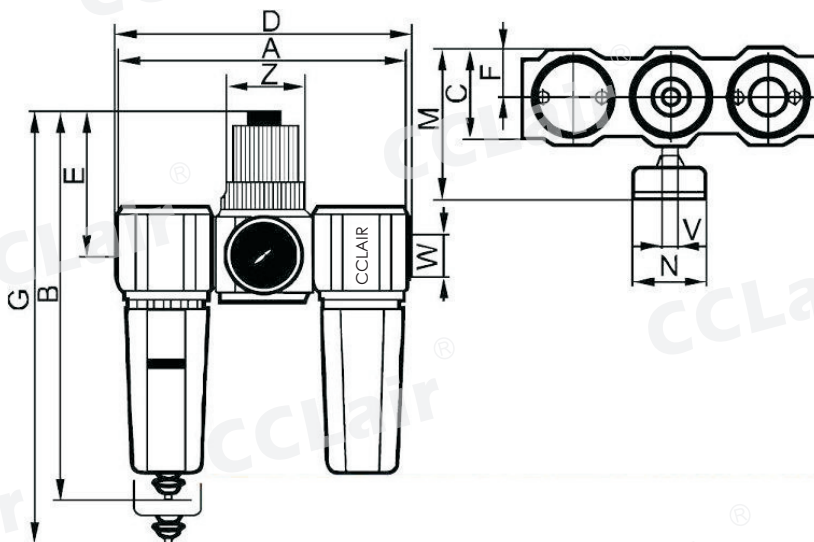
|     |   |  |
|-----|---|--|
| 398 | - | G1/8"  |
| 三联件 |   | 螺纹接口<br>G1/8"<br>G1/4"<br>G3/8"<br>G1/2"<br>G3/4"<br>G1" |

#### 技术参数

- 1 最大工作压力 : 1.0Mpa    2 工作温度 : 0 - 50℃    3 分水效率不低于80%    4 流量

| 接管螺纹 W  |         | G1/8  | G1/4  | G3/8 | G1/2   | G3/4 | G1     |
|---------|---------|---|-------|------|--------|------|--------|
| 口径 (mm) |         | 6   | 8     | 10   | 15     | 20   | 25     |
| 输入压力 P1 | 输出压力 P2 | 当压降 $\Delta P=0.1\text{Mpa}$ 时, 流量 $\text{m}^3/\text{h}(\text{L}/\text{min})$ |       |      |        |      |        |
| 1.0     | 0.1     | 15  | (250) | 38   | (30)   | 95   | (1580) |
| 1.0     | 0.25    | 20  | (333) | 53   | (880)  | 120  | (2000) |
| 1.0     | 0.4     | 25  | (415) | 64   | (1065) | 140  | (2330) |
| 1.0     | 0.6     | 30  | (500) | 75   | (1250) | 160  | (2665) |

#### 外形尺寸



| 型号        | W    | A   | B   | C  | D   | E   | F  | Z         | G   | V    | N  | M   | 重量 kg |
|-----------|------|-----|-----|----|-----|-----|----|-----------|-----|------|----|-----|-------|
| 398-G1/8" | G1/8 | 120 | 177 | 40 | 128 | 62  | 20 | M30 × 1.5 | 202 | G1/4 | 40 | 70  | 0.970 |
| 398-G1/4" | G1/4 | 120 | 177 | 40 | 120 | 62  | 20 | M30 × 1.5 | 202 | G1/4 | 40 | 70  | 0.960 |
| 398-G3/8" | G3/8 | 180 | 252 | 60 | 188 | 95  | 30 | M50 × 1.5 | 292 | G1/4 | 50 | 95  | 3.000 |
| 398-G1/2" | G1/2 | 180 | 252 | 60 | 180 | 95  | 30 | M50 × 1.5 | 292 | G1/4 | 50 | 95  | 2.940 |
| 398-G3/4" | G3/4 | 240 | 310 | 80 | 252 | 110 | 40 | M67 × 1.5 | 360 | G1/4 | 63 | 120 | 3.910 |
| 398-G1"   | G1   | 240 | 310 | 80 | 240 | 110 | 40 | M67 × 1.5 | 360 | G1/4 | 63 | 120 | 3.860 |