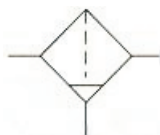


## 394系列空气过滤器

## 符号



## 订购码

394	-	21
分水滤气器		螺纹接口
		21:G1/8"
		22:G1/4"
		35:G3/8"
		36:G1/2"
		48:G3/4"
		49:G1"



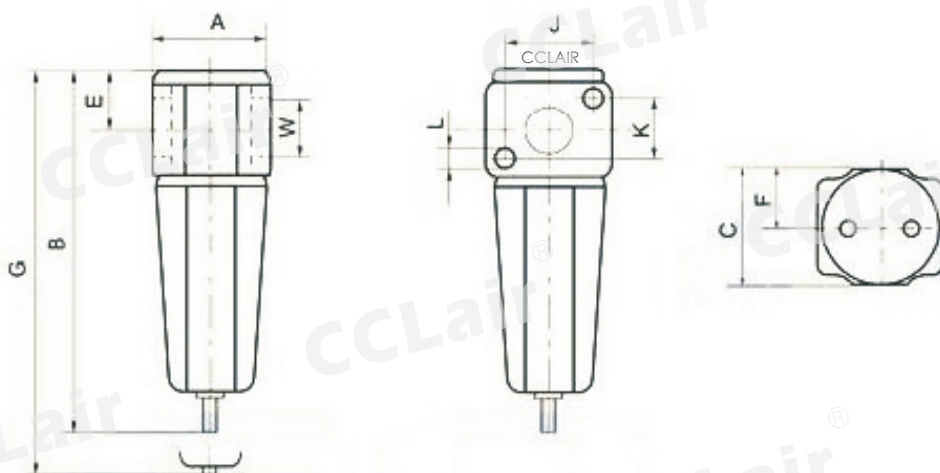
## 技术参数

1.最大工作压力:1.0Mpa 2 工作温度:0-50℃ 3 滤芯孔隙直径:一般供应50-75um, 特殊订货:24-40um, 10-20um, 5-10um

4 分水效率不低于:80% 5 流量: (过滤度为50-75um时)

接管螺纹	G1/8	G1/4	G3/8	G1/2	G3/4	G1
输入压力	当压降 $\Delta P=0.1\text{Mpa}$ 时, 流量 $\text{m}^3/\text{h}$ (L/min)					
0.1	25	(415)	90	(1500)	160	(2665)
0.25	42	(700)	150	(2500)	300	(5000)
0.4	55	(915)	200	(3330)	380	(6330)
0.6	70	(1165)	240	(4000)	450	(7500)
1.0	90	(1500)	300	(5000)	550	(6195)

## 外形尺寸



型号	接管 W	A	B	C	D	E	F	G	J	K	L	排水接管 V	重量 kg
394.21	G1/8	40	135	40	48	20	20	160	20	20	4.8	G1/8	0.31
394.22	G1/4	40	135	40	60	20	20	160	20	20	4.8	G1/8	0.3
394.35	G3/8	60	187	60	68	30	30	227	35	35	5.7	G1/8	0.96
394.36	G1/2	60	187	60	60	30	30	227	35	35	5.7	G1/8	0.94
394.48	G3/4	80	240	80	92	40	40	290	48	48	7	G1/8	1.05
394.49	G1	80	240	80	90	40	40	290	48	48	7	G1/8	1