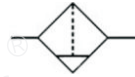


LF系列过滤器

符号



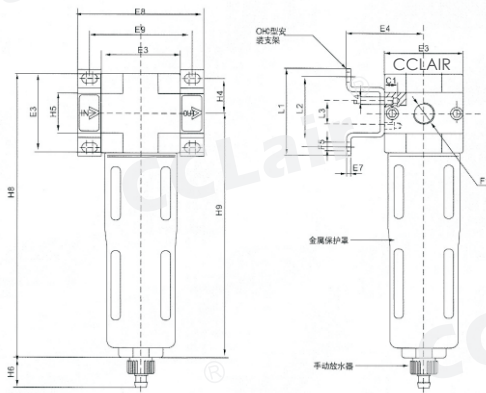
订购码

LF 系列代号 过滤器	1/4 接管口径 01: G1/8" 02: G1/4" 03: G3/8" 04: G1/2" 06: G3/4" 10: G1"	口 过滤等级 空白: 40UM 5M: 5UM	MINI 规格 MINI: 小型 MIDI: 中型 MAXI: 大型	口 排水阀 空白: 手动 S: 半自动 A: 自动
--------------------------	--	---	---	--

技术参数

规格	MINI			MIDI			MAXI		
工作介质	压缩空气								
结构特点	带水分离合器的烧结式过滤器								
安装方式	管式安装或支架安装								
安装位置	垂直方向±5°								
连接尺寸	G1/8	G1/4	G3/8	G3/8	1/2	G3/4	G3/4	G1	
标准	LFR ... (-A)	1000	1200	1400	2700	3000	3000	5000	5300
额定流量	LFR ... -5M(-A)	600	950	1100	1800	1900	1900	3200	3300
输入压力	手动阀	最大 16bar							
	自动阀	1.5~12bar							
过滤精度	40um/5um								
最大凝度容量	22ml			43ml			80ml		
温度范围	0~60℃								
材料	壳体: 压铸铝; 过滤杯: PC; 金属保护罩: 铝合金; 密封: 丁腈橡胶;								

外形尺寸



型号	E3	E4	E7	E8	E9	F1	F4	F5	F6	L1	L2	L3	H4	H5	H6	H8	H9
LF...MINI	40	39	2	64	52	G1/8,G1/4,G3/8	M4	5	40	44	35	11	17.5	20	15	144	129
LF...MIDI	55	47	3	85	70	G1/8,G1/2,G3/4	M5	6	52	71	60	22	24.5	32	15	179	156
LF...MAX	66	53	3	96,116	80,91	G3/4,G1	M5	6	63	71	60	22	24.5	32,40	15	203	175