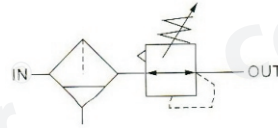


## LFR系列过滤减压阀



### 符号



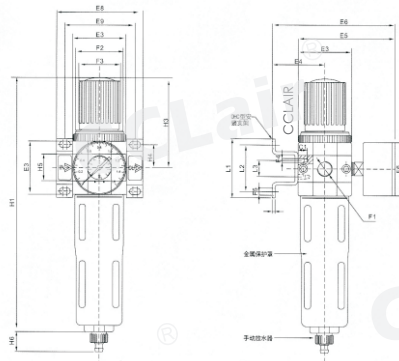
### 订购码

<b>LFR</b>	<b>1/4</b>	<b>□</b>	<b>□</b>	<b>□</b>	<b>MINI</b>	<b>□</b>
系列代号 过滤减压阀	接管口径 01:G1/8" 02:G1/4" 03:G3/8" 04:G1/2" 06:G3/4" 10:G1"	压力调节范围 空白:0.5-12BAR 7:0.5-7BAR	过滤等级 空白:40UM 5M:5UM	压力表 空白:带压力表 0:不带压力表	规格 MINI:小型 MIDI:中型 MAXI:大型	排水阀 空白:手动 S:半自动 A:自动

### 技术参数

规格	MINI			MIDI			MAXI		
工作介质	压缩空气								
结构特点	带水分离器的烧结式过滤器; MINI/MIDI: 膜片式减压阀; MAXI: 活塞式减压阀; 油雾型自动可变节流式								
安装方式	管式安装或支架安装								
安装位置	垂直方向±5°								
连接尺寸	G1/8	G1/4	G3/8	G3/8	G1/2	G3/4	G3/4	G1	
标准 额定 流量	LFR...(-A)	700	1000	1200	2000	2600	2600	7000	8000
	LFR...-7(-A)	800	1300	1500	2500	2800	2800	8500	8700
	LFR...5M(-A)	600	850	1050	1700	1800	2100	6500	7200
输入 压力	手动排水阀	1~16bar							
	自动排水阀	1.5~12bar							
工作压力	0.5~12bar/0.5~7bar								
最小起雾流量	31/min			61/min			101/min		
过滤精度	40um/5um								
最大凝度容量	22ml			43ml			80ml		
温度范围	0~60℃								
材料	壳体: 压铸体; 过滤杯和油杯: PG 金属保护罩: 铝合金; 密封: 丁腈橡胶; 调压手轮: POM								

### 外形尺寸



型号	E3	E4	E5	E6	E8	E9	F1	F2	F3	F4	F5	F6	L1	L2	L3	H1	H3	H4	H5	H6
LFR...MINI	40	39	76	95	64	52	G1/8,G1/4,G3/8	M36*1.5	31	M4	5	40	44	35	11	194	69	18	20	15
LFR...MIDI	55	47	93	112	85	70	G1/8,G1/2,G3/4	M52*1.5	50	M5	6	52	71	60	22	250	98	25	32	15
LFR...MAXI	66	53	104	124	96,116	80,91	G3/4,G1	M36*1.5	31	M5	6	63	71	60	22	252	80	25	32,40	15