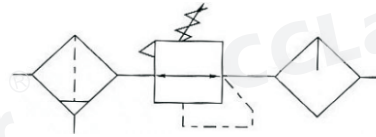


## FRC系列二联件



### 符号



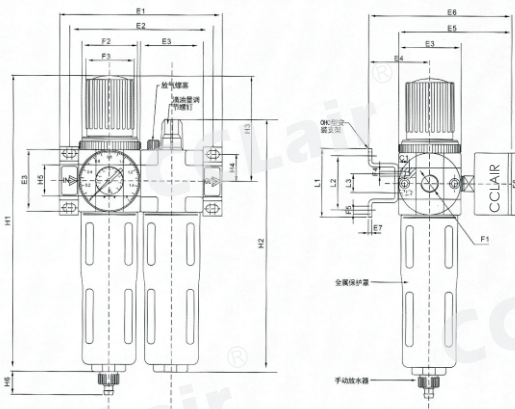
### 订购码

<b>FRC</b>	-	<b>1/4</b>	-	<b>□</b>	<b>□</b>	<b>□</b>	<b>MINI</b>	<b>□</b>
系列代号 三联件		接管口径 01:G1/8" 02:G1/4" 03:G3/8" 04:G1/2" 06:G3/4" 10:G1"		压力调节范围 空白:0.5~12BAR 7:0.5~7BAR	过滤等级 空白:40UM 5M:5UM	压力表 空白:带压力表 O:不带压力表	规格 MINI:小型 MIDI:中型 MAXI:大型	排水阀 空白:手动 S:半自动 A:自动

### 技术参数

规格		MINI				MIDI		MAXI	
工作介质		压缩空气							
结构特点		带水分离器的烧结式过滤器; MINI/MIDI: 膜片式减压阀; MAXI: 活塞式减压阀; 油雾型自动可变节流式							
安装方式		管式安装或支架安装							
安装位置		垂直方向±5°							
连接尺寸		G1/8	G1/4	G3/8	G3/8	G1/2	G3/4	G3/4	G1
标准 额定 流量	LFR...(-A)	700	1000	1200	2000	2600	2600	7000	8000
	LFR...-7(-A)	800	1300	1500	2500	2800	2800	8500	8700
	LFR...5M(-A)	600	850	1050	1700	1800	2100	6500	7200
输入 压力	手动排水阀	1~16bar							
	自动排水阀	1.5~12bar							
工作压力		0.5~12bar/0.5~7bar							
最小起雾流量		31/min				61/min		101/min	
过滤精度		40um/5um							
最大凝度容量		22ml				43ml		80ml	
温度范围		0~60℃							
材料		壳体: 压铸体; 过滤杯和油杯: PG 金属保护罩: 铝合金; 密封: 丁腈橡胶; 调压手轮: POM							

### 外形尺寸



型号	E1	E2	E3	E4	E5	E6	E7	F1	F2	F3	F4	F5	F6	L1	L2	L3	H1	H2	H3	H4	H5	H6
FRC...MINI	104	92	40	39	76	95	2	G1/8,G1/4,G3/8	M36×1.5	31	M4	4.5	40	44	35	11	194	169	69	17.5	20	15
FRC...MINI	140	125	55	47	93	112	3	G1/8,G1/2,G3/4	M52×1.5	50	M5	5.5	52	71	60	22	250	206	98	24.5	32	15
FRC...MAXI	162,182	146,157	66	53	104	124	3	G3/4,G1	M36*1.5	31	M5	5.5	63	71	60	22	252	223	80	24.5	32,40	15