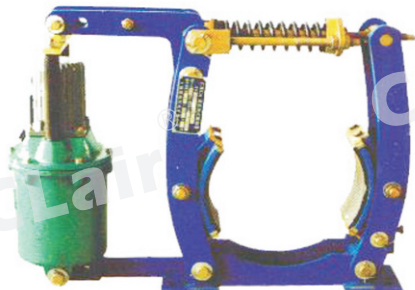


YWZ3B系列液压制动器

订购码

B
YWZ3B
-
160
/
18

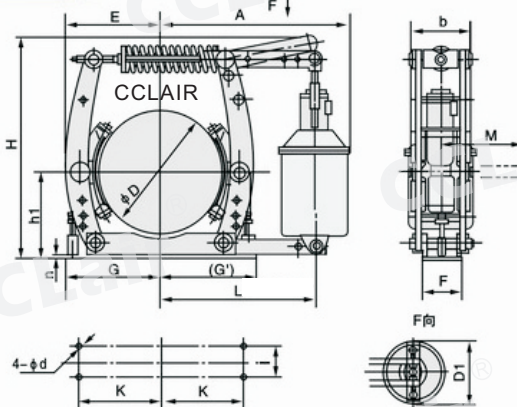
| 防爆
 | 制动器型号
 | 制动轮直径
 | 推动器推力代号



技术参数

环境温度	-25~50℃
相对湿度	≤90%
周围工作环境	不得有易燃易爆及腐蚀性气体
使用地点海拔高度	符合 GB755-2000
安装尺寸符合标准	GB6333-86
制动力矩参数符合标准	GB6333-86
技术参数符合标准	GB/T6406-2006
户外使用注意事项	雨雪腐蚀或有腐蚀气体和介质应采用防腐性产品

外形尺寸



制动器型号	制动轮直径 D	制动力矩 (N.m)	退距 (mm)	A	b	D	D1	d	E	F	G1	G2	H	h1	i	K	L	M	n	重量 (kg)
YWZ3B-160/18	160	80-140	0.5	345	65	160	137	14	157	90	155	155	365	132	55	130	275	145	6	25
YWZ3B-160/25		112-180	0.8	354			154						415							37
YWZ3B-200/18	200	100-125	0.8	346	80	200	137	14	190	90	180	180	405	160	55	145	277	145	8	28
YWZ3B-200/25		112-225	1.0	379			154						445							43
YWZ3B-250/25	250	140-225	1.25	408	100	250	154	18	220	100	205	205	480	190	65	180	331	190	10	58
YWZ3B-250/45		250-400		420			178						515							70
YWZ3B-315/25	315	180-280	1.25	440	125	315	154	18	247	110	245	275	420	225	80	220	433	220	10	74
YWZ3B-315/45		315-630		522			178						440				433			78
YWZ3B-315/90	315	630-1250	1.25	438	125	315	210	18	247	110	245	275	585	225	80	220	433	220	10	147
YWZ3B-400/45		400-630		594			178						685				125			
YWZ3B-400/90	400	800-1250	1.6	610	160	400	210	22	304	140	310	310	715	280	100	270	505	275	12	140
YWZ3B-400/125		1120-1800		632			254						730							167
YWZ3B-500/90	500	1000-1600	1.6	697	200	500	210	22	368	180	365	365	790	335	130	325	592	330	16	202
YWZ3B-500/125		1400-2250		719			254						860							220
YWZ3B-500/180	500	2000-3150	1.6	719	200	500	254	22	368	180	365	365	940	335	130	325	592	330	16	237
YWZ3B-630/125		1800-2800		814			254						1075							335
YWZ3B-630/180	630	2500-4000	2.0	814	250	630	254	27	478	220	450	450	1075	425	170	400	703	400	20	358
YWZ3B-630/320		4800-7100		875			375						1090							425
YWZ3B-710/180	710	3100-4500	2.0	985	280	710	254	27	520	240	550	500	1130	475	190	450	855	452	22	475
YWZ3B-710/320		5000-4500		1046			375						1130							475
YWZ3B-800/320	800	8000-12000	2.5	1170	320	800	375	27	595	280	750	570	1290	530	210	520	1012	510	30	716