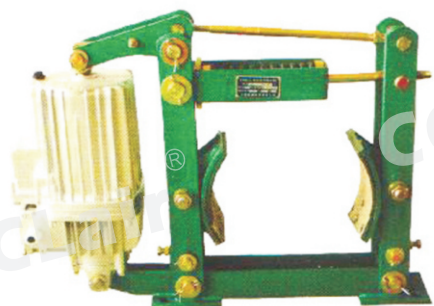


## YWZ2B系列液压制动器



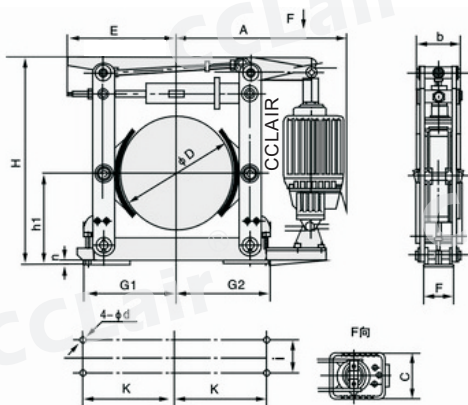
### 订购码

|    |       |       |   |       |
|----|-------|-------|---|-------|
| B  | YWZ2B | 100   | / | 220   |
| 防爆 | 制动器型号 | 制动轮直径 |   | 推动器代号 |

### 技术参数

|          |               |
|----------|---------------|
| 环境温度     | -25~50℃       |
| 电源       | 380V, 50HZ    |
| 相对湿度     | ≤90%          |
| 周围工作环境   | 不得有易燃易爆及腐蚀性气体 |
| 使用地点海拔高度 | 符合 GB755-2000 |
| 安装尺寸符合标准 | JB/ZQ4388-97  |
| 技术条件符合标准 | JB/T6406-2006 |

### 外形尺寸



| 制动器型号          | 匹配推动器       | 制动力矩 (N.m) | 退距 (mm) | A    | b   | c   | D   | d  | E   | F   | G1  | G2  | H    | h1  | i   | K   | M   | n  | G3  | 重量 (kg) |
|----------------|-------------|------------|---------|------|-----|-----|-----|----|-----|-----|-----|-----|------|-----|-----|-----|-----|----|-----|---------|
| YWZ2B-100/220  | YTD220/50   | 40         | 0.6     | 320  | 70  | 160 | 100 | 13 | 125 | 75  | 125 | 125 | 375  | 100 | 40  | 110 | 138 | 6  | 50  | 21      |
| YWZ2B-150/220  | YTD220/50   | 100        | 0.6     | 350  | 90  | 160 | 150 | 17 | 173 | 100 | 170 | 170 | 430  | 140 | 60  | 150 | 138 | 8  | 70  | 25      |
| YWZ2B-150/300  | YTD300/50   | 120        |         | 462  | 29  |     |     |    |     |     |     |     |      |     |     |     |     |    |     |         |
| YWZ2B-200/220  | YTD220/50   | 200        | 0.7     | 430  | 90  | 160 | 200 | 17 | 210 | 100 | 195 | 195 | 431  | 170 | 60  | 175 | 156 | 8  | 95  | 31      |
| YWZ2B-200/300  | YTD300/50   | 230        |         | 463  |     |     |     |    |     |     |     |     | 34   |     |     |     |     |    |     |         |
| YWZ2B-300/300  | YTD300/50   | 320        | 0.7     | 487  | 160 | 160 | 300 | 22 | 281 | 130 | 280 | 280 | 595  | 240 | 80  | 250 | 200 | 10 | 125 | 65      |
| YWZ2B-300/500  | YTD500/60   | 630        |         | 585  |     |     |     |    |     |     |     |     | 78   |     |     |     |     |    |     |         |
| YWZ2B-300/800  | YTD800/60   | 750        | 0.8     | 527  | 180 | 195 | 400 | 22 | 370 | 180 | 360 | 360 | 600  | 320 | 130 | 325 | 265 | 12 | 190 | 79      |
| YWZ2B-400/500  | YTD500/60   | 1000       |         | 662  |     |     |     |    |     |     |     |     | 128  |     |     |     |     |    |     |         |
| YWZ2B-400/800  | YTD800/60   | 1600       | 0.8     | 662  | 180 | 195 | 400 | 22 | 370 | 180 | 360 | 360 | 735  | 320 | 130 | 325 | 265 | 12 | 190 | 140     |
| YWZ2B-400/1250 | YTD1250/60  | 2000       |         | 653  |     |     |     |    |     |     |     |     | 155  |     |     |     |     |    |     |         |
| YWZ2B-500/1250 | YTD1250/60  | 2500       | 0.8     | 713  | 200 | 255 | 500 | 22 | 440 | 200 | 415 | 415 | 925  | 400 | 150 | 380 | 310 | 15 | 225 | 210     |
| YWZ2B-500/2000 | YTD2000/60  | 3600       |         | 600  |     |     |     |    |     |     |     |     | 390  |     |     |     |     |    |     |         |
| YWZ2B-600/1250 | YTD1250/60  | 3200       | 0.8     | 848  | 240 | 310 | 600 | 26 | 555 | 220 | 505 | 520 | 1100 | 475 | 170 | 475 | 390 | 18 | 250 | 390     |
| YWZ2B-600/2000 | YTD2000/60  | 5000       |         | 600  |     |     |     |    |     |     |     |     | 390  |     |     |     |     |    |     |         |
| YWZ2B-700/2000 | YTD2000/120 | 8000       | 0.8     | 978  | 280 | 400 | 700 | 34 | 705 | 270 | 580 | 600 | 1245 | 550 | 200 | 540 | 495 | 25 | 315 | 465     |
| YWZ2B-700/3000 | YTD3000/120 | 8650       |         | 600  |     |     |     |    |     |     |     |     | 466  |     |     |     |     |    |     |         |
| YWZ2B-800/3000 | YTD3000/120 | 12500      | 0.9     | 1115 | 320 | 445 | 800 | 34 | 772 | 320 | 677 | 697 | 1417 | 600 | 240 | 620 | 556 | 25 | 357 | 885     |