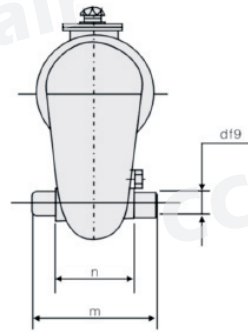
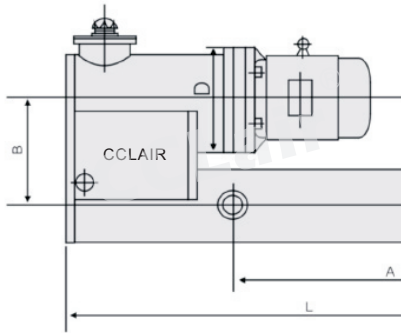
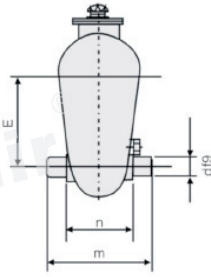
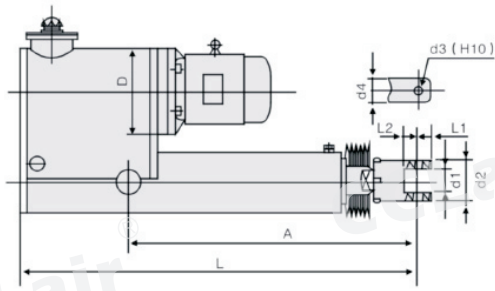


DYTP型整体平行摆动式电液推杆

DYTPW型整体平行摆动式微型电液推杆



外形尺寸

型号	外形尺寸 (mm)			安装尺寸 (mm)									
	D	E	L	A	L1	L2	D	m	n	d1	d2	d3	d4
DYTP450-□/110	200	200	270+S	200+S	20	40	30	240	180	20	50	16	50
DYTP700-□/110	200	200	290+S	200+S	20	40	30	240	180	20	50	16	50
DYTP1000-□/110	200	200	290+S	200+S	20	40	30	240	180	20	50	16	50
DYTP1750-□/90	250	200	325+S	200+S	30	50	30	240	180	30	60	25	60
DYTP2500-□/90	250	220	340+S	200+S	30	50	30	240	180	30	60	25	60
DYTP3000-□/90	250	250	360+S	200+S	30	50	30	240	180	30	60	25	60
DYTP4000-□/80	250	250	420+S	200+S	30	50	40	240	180	30	60	25	60
DYTP5000-□/60	250	280	420+S	200+S	35	70	40	270	210	40	75	30	70
DYTP6000-□/60	300	280	420+S	200+S	35	70	50	340	240	40	75	30	70
DYTP7000-□/50	300	280	490+S	200+S	35	70	50	340	240	40	75	30	70
DYTP8000-□/50	300	280	490+S	200+S	35	70	50	340	240	40	80	30	80
DYTP10000-□/40	300	300	490+S	200+S	35	70	50	360	260	50	80	30	80
DYTP15000-□/35	300	350	600+S	200+S	45	90	60	400	280	60	90	40	90
DYTP20000-□/25	300	380	600+S	200+S	50	100	70	440	320	20	110	40	100
DYTPW450-□/110	200	160	270+S	200+S	20	40	30	240	180	20	50	16	50
DYTPW700-□/110	200	160	290+S	200+S	20	40	30	240	180	20	50	16	50
DYTPW1000-□/110	200	200	290+S	200+S	20	40	30	240	180	20	50	16	50
DYTPW1750-□/90	250	200	325+S	200+S	30	50	30	240	180	30	60	25	60
DYTPW2500-□/90	250	220	340+S	200+S	30	50	30	240	180	30	60	25	60
DYTPW3000-□/90	250	250	360+S	200+S	30	50	30	240	180	30	60	25	60
DYTPW4000-□/80	250	250	420+S	200+S	30	50	40	240	180	30	60	25	60
DYTPW5000-□/60	250	280	420+S	200+S	35	70	40	270	210	40	75	30	70
DYTPW6000-□/60	300	280	420+S	200+S	35	70	50	270	210	40	75	30	70