

Ed系列电力液压推动器

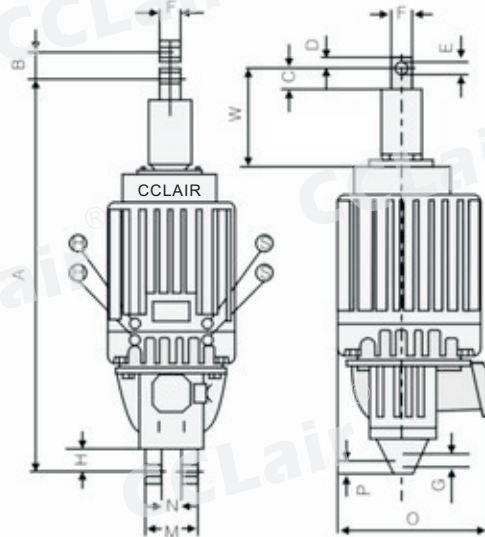
订购码



技术参数

型号	额定推力 N	额定行程 mm	制动弹簧力 N	额定频率 Hz	输入功率 W	额定电压 V	额定电流 A	最大工作频率 c/h	重量 (kg)
Ed 23/5	220	50	1800	50	165	380	0.52	2000	10
Ed 30/5	300	50	270	50	200	380	0.46	2000	14
Ed 40/4	400	40	270	50	220	380	0.46	2000	14
Ed 50/6	500	60	460	50	210	380	0.448	2000	21
Ed 70/5	700	50	460	50	210	380	0.50	2000	21
Ed 80/6	800	60	750	50	330	380	1.42	2000	14
Ed 121/6	1250	60	1200	50	330	380	1.44	2000	39
Ed 201/6	2000	60	1900	50	450	380	1.45	2000	39
Ed 301/6	3000	60	2700	50	550	380	1.46	1500	40
Ed 50/12	500	120		50	210	380	0.48	1200	26
Ed 80/12	800	120		50	330	380	1.42	1200	27
Ed 121/12	1250	120		50	330	380	1.44	1200	39
Ed 201/12	2000	120		50	450	380	1.45	1200	39
Ed 301/12	3000	120		50	550	380	1.46	900	40
Ed 630/12	6300	120		50	1100	380	2.4	630	

外形尺寸



型号	A	B	C	D	E	F	G	H	K	L	M	N	O	P	Q	R	S	T	U
Ed 23/5	286	50	26	12	12	20	20	16	160	80	80	40	200	16	85	55	75	98	20
Ed 30/5	370	50	34	15	16	25	18	16	160	80	80	40	197	16	85	55	75	98	20
Ed 40/4	377	40	41	15	16	30	18	16	160	80	80	40	197	16					
Ed 50/6	435	60	36	18	20	30	23	20	190	95	120	60	254	22	85	55	75	100	22
Ed 70/5	430	50	31	17	20	30	24	20	190	95	100	41	254	22					
Ed 80/6	450	60	36	18	20	30	23	20	190	95	120	60	254	22	85	55	75	100	22
Ed 50/12	515	120	36	18	20	30	23	20	190	95	120	60	254	22					
Ed 80/12	530	120	36	18	20	30	23	20	190	95	120	60	254	22					