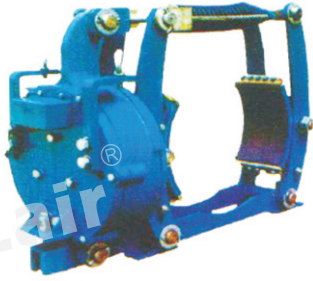


ZWZ3系列直流电磁块式制动器



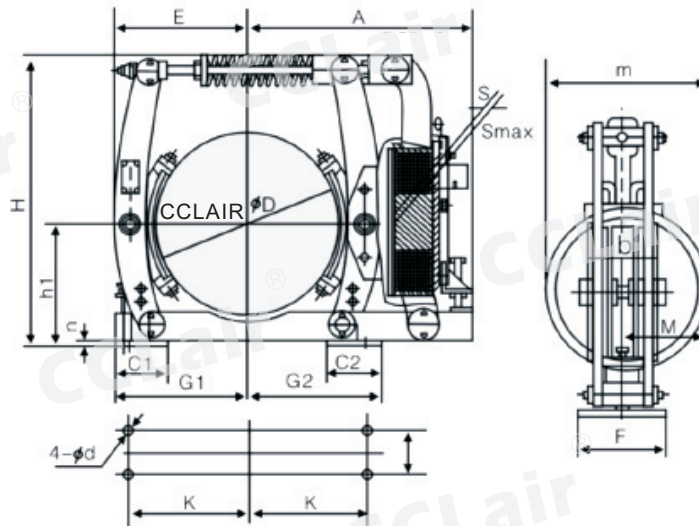
订购码

ZWZ3 - 400 / 400
 制动器型号 制动轮直径 所配电磁铁型号

技术参数

环境温度	-25~40℃
相对湿度	≤90%
海拔高度	≤2000m
额定电压	220V
性能方面	安全,动作频率高,绿色环保,制动平稳,无噪音
安装尺寸符合标准	GB6334-86

外形尺寸



制动器型号	制动力矩N/M																S Smax	重量 kg								
	并联线圈			串联线圈				A	b	C1 C2	d	D	E	F	G1 G2	H			H1	i	K	M	m	n		
	25%	40%	100%	40% 额定电流		60% 额定电流																				
	通	电	持	25%	40%	25%	40%																		通	电
ZWZ ₃ -400/400	1250	1000	500	1250	1000	800	500	540																355	2/3	208
ZWZ ₃ -400/500	2000	1400	630	2000	1400	1250	710	540	160	140	22	400	320	140	310	670	280	100	270	357	438	12	2.3 3.5	216		
ZWZ ₃ -500/400	1250	1000	450	1250	1000	800	450	622															355	2 3	268	
ZWZ ₃ -500/500	2000	1600	710	2000	1600	1250	800	622	200	150	22	500	375	180	365	820	335	130	325	428	438	16	2.3 3.5	316		
ZWZ ₃ -500/600	3550	3150	1400	3550	3150	2500	1800	622													500		2.7 4	357		
ZWZ ₃ -630/500	2240	1800	800	2240	1800	1400	900	712													438		2.3 3.5	479		
ZWZ ₃ -630/600	5000	3550	1600	5000	3550	2800	2000	712	250	180	27	630	464	220	450	1011	425	170	400	510	500	20	2.7 4	497		
ZWZ ₃ -630/700	6300	4500	2240	4500	4500	4000	2500	712													577		3 34.5	541		
ZWZ ₃ -710/600	5000	3550	1600	3550	3550	2800	2000	780		190					500						500		2.7 4	520		
ZWZ ₃ -710/700	7100	5000	2240	5000	5000	4000	2800	780	280		27	710	505	240		1125	475	190	450	622	577	22	3 4.5	580		
ZWZ ₃ -710/800	10000	7100	3550	7100	7100	5600	4000	780		240					550						650		3.3 5	646		
ZWZ ₃ -800/700	7100	5000	2500	5000	5000	4500	2800	870		180					555						577		3 4.5	800		
ZWZ ₃ -800/800	10000	8000	3550	8000	8000	6300	4000	870	320		27	800	590	280	645						650	22	3.3 5	911		