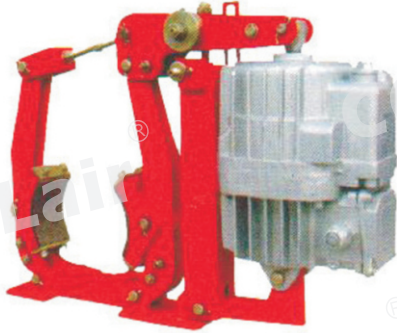


## YW系列液压制动器

### 订购码

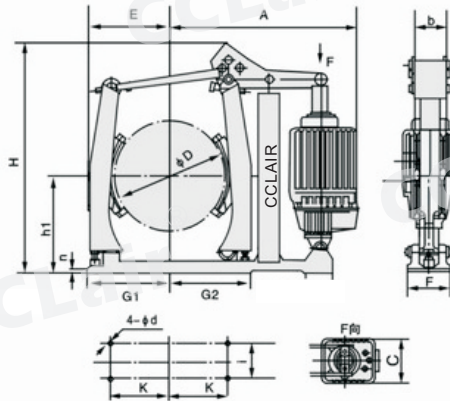
B	YW	200	/	E	220	S
防爆	制动器型号	制动轮直径		推动器代号 E或D:普通	推动器推力代号	推动器附加装置



### 技术参数

环境温度	-20~50℃
相对湿度	≤90%
摆动铰点	设有自润滑轴承，传动效率高，寿命长
周围工作环境	不得有易燃易爆及腐蚀性气体
使用地点海拔高度	符合 GB755-2000
安装尺寸符合标准	DIN15435,JB/T7021-2006
技术条件符合标准	JB/T6406-2006

### 外形尺寸



制动器型号	匹配推动器	制动力矩 (N.m)	退距 (mm)	A	b	C	D	d	E	F	G1	G2	H	Hmax	h1	i	K	M	n	L	G3	重量 (kg)
YW160-E220	Ed23/5	80-160	1.0	430	65	160	160	14	145	85	145	195	400	440	132	55	130	125	8	145	65	32.5
YW200-E220	Ed25/5	100-200	1.0	470	70	160	200	14	175	90	175	265	500		160	55	145	151	10	150	75	35
YW200-E300	Ed30/5	150-335																				38
YW250-E220	Ed23/5	125-250		530		160																45
YW250-E300	Ed30/5	180-350	1.0	533	90		250	18	205	110	205	290	585		190	65	80	180	12	180	100	48
YW250-E500	Ed50/6	300-550		570		195																53
YW250-E800	Ed80/6	300-970		570		195																56
YW315-E220	Ed23/5	150-320		590		160																70
YW315-E300	Ed30/5	200-450		590	110		315	18	255	115	255	330	585		230	80	220	207	17	170	135	75
YW315-E500	Ed50/6	315-710	1.25	620		195																80
YW315-E800	Ed80/6	630-1240		680		160																138
YW400-E300	Ed30/5	200-470		680		160							715									140
YW400-E500	Ed50/6	400-800		710	140	195	400	22	310	160	310	420	760		280	100	270	248	14	170	150	140
YW400-E800	Ed80/6	630-1250	1.25	700		240							775									155
YW400-E1250	Ed121/6	1000-2240		700		240							815									176
YW500-E500	Ed50/6	450-1235		810		95							835		340	130	325	330	21	180	185	176
YW500-E800	Ed80/6	800-1600	1.25	810	180		500	22	390	180	390	535	845									204
YW500-E1250	Ed121/6	1250-2500		800		240																204
YW500-E2000	Ed201/6	2000-4000																				310
YW630-E1250	Ed121/6	1600-3150																				310
YW630-E2000	Ed201/6	2500-5000	1.6	925	225	240	630	26	470	220	470	600	1025		420	170	400	405	20	185	280	310
YW630-E3000	Ed301/6	3550-7100																				315
YW710-E1250	Ed121/6	1000-3250																				435
YW710-E2000	Ed201/6	2500-5600	1.6	980	225	240	710	27	530	240	530	650	1135		470	190	450	456	25	220	300	441
YW710-E3000	Ed301/6	4000-8000																				441
YW800-E3000	Ed301/12	12500	2.0	1227	280	240	800	27	600	280	600	830	1360		530	210	520	476	30	240	310	600