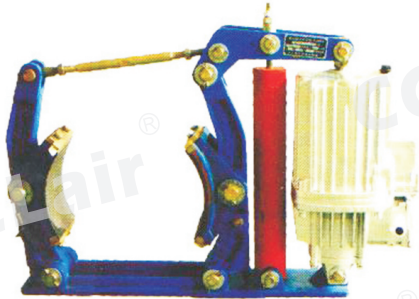


YWZ5系列液压制动器

订购码

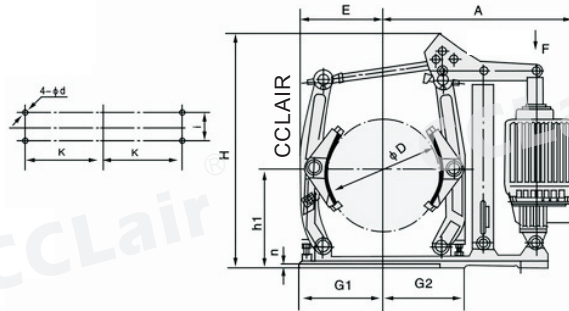
B	YWZ5	-	160	/	E		23
防爆	制动器型号		制动轮直径		推动器代号 E或D:普通		推动器推力代号



技术参数

环境温度	-20~50 °C
相对湿度	≤90%
周围工作环境	不得有易燃易爆及腐蚀性气体
使用地点海拔高度	符合 GB755 -2000
安装尺寸符合标准	GB6333 -86
制动力矩符合标准	GB6333 -86
技术条件符合标准	JB/T640 6-2006
户外使用注意事项	雨雪侵蚀或有防腐型气体和介质应采用防腐型产品

外形尺寸



型号		制动力矩 (N.m)	退距 (mm)	A	b	C	D	d	E	F	G1	G2	H	h1	i	K	M	n	重量 (kg)
制动器型号	匹配推动器																		
YWZ ₅ -160/23	Ed23/5	180	0.8	428	65	160	160	14	150	85	144	191	395	132	55	130	110	8	20
YWZ ₅ -200/23	Ed23/5	112-224	0.7	470	80	160	200	14	167	90	165	265	490	160	55	145	151	10	35
YWZ ₅ -200/30	Ed30/5	140-315		530	160	250	18	202	100	200	190	583	190	65	180	180	12	45	
YWZ ₅ -250/23	Ed23/5	140-250	1.0	533	100	195	250	18	202	100	200	190	583	190	65	180	180	12	42
YWZ ₅ -250/30	Ed30/5	180-315		570	45														
YWZ ₅ -250/50	Ed50/6	315-500		50															
YWZ ₅ -315/23	Ed23/6	180-280	1.1	590	160	195	315	18	252	115	245	330	585	225	80	220	215	12	67
YWZ ₅ -315/30	Ed30/6	250-400		70															
YWZ ₅ -315/50	Ed50/6	400-630		75															
YWZ ₅ -315/80	Ed80/6	630-1000		80															
YWZ ₅ -400/50	Ed50/6	400-800	1.25	710	195	240	400	22	310	160	301	420	715	280	100	270	275	14	95
YWZ ₅ -400/80	Ed80/6	630-1250		775	110														
YWZ ₅ -400/121	Ed121/6	1000-2000	1.25	700	240	240	500	22	380	180	365	535	840	335	130	325	340	16	125
YWZ ₅ -500/80	Ed80/6	800-1600		810	175														
YWZ ₅ -500/121	Ed121/6	1120-2500		800	190														
YWZ ₅ -500/201	Ed201/6	2000-4000	1.6	925	250	240	630	27	465	220	450	600	1025	425	170	400	425	25	190
YWZ ₅ -630/121	Ed121/6	1800-3150		810	300														
YWZ ₅ -630/201	Ed201/6	2500-5000		810	300														
YWZ ₅ -630/301	Ed301/6	4000-7100		810	305														
YWZ ₅ -710/201	Ed201/6	3150-5000	1.6	980	280	240	710	27	520	240	500	630	1135	475	190	450	476	30	420
YWZ ₅ -710/301	Ed301/6	5000-8000		810	425														