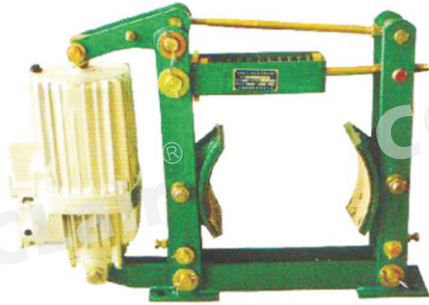


## YWZ2系列液压制动器



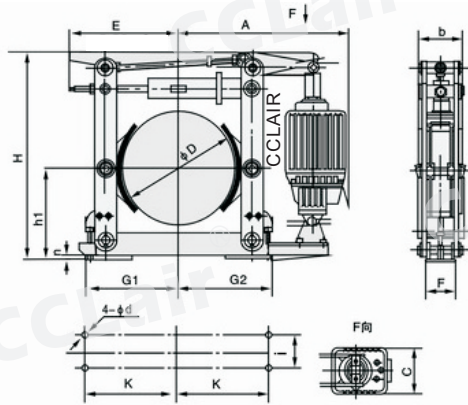
### 订购码

B	YWZ2	100	/	220
防爆	制动器型号	制动轮直径		推动器代号

### 技术参数

环境温度	-25~50℃
电源	380V, 50HZ
相对湿度	≤90%
周围工作环境	不得有易燃易爆及腐蚀性气体
使用地点海拔高度	符合 GB755-2000
安装尺寸符合标准	JB/ZQ4388-97
技术条件符合标准	JB/T6406-2006

### 外形尺寸



制动器型号	匹配推动器	制动力矩 (N.m)	退距 (mm)	A	b	c	D	d	E	F	G1	G2	H	h1	i	K	M	n	G3	重量 (kg)
YWZ <sub>2</sub> -100/220	YTD220/50	40	0.6	320	70	160	100	13	125	75	125	125	375	100	40	110	138	6	50	21
YWZ <sub>2</sub> -150/220	YTD220/50	100	0.6	350	90	160	150	17	173	100	170	170	430	140	60	150	138	8	70	25
YWZ <sub>2</sub> -150/300	YTD300/50	120											462							
YWZ <sub>2</sub> -200/220	YTD220/50	200	0.7	430	90	160	200	17	210	100	195	195	431	170	60	175	156	8	95	31
YWZ <sub>2</sub> -200/300	YTD300/50	230											463							
YWZ <sub>2</sub> -300/300	YTD300/50	320	0.7	487	160	160	300	22	281	130	280	280	595	240	80	250	200	10	125	65
YWZ <sub>2</sub> -300/500	YTD500/60	630											585							
YWZ <sub>2</sub> -300/800	YTD800/60	750	0.8	527	180	195	400	22	370	180	360	360	600	320	130	325	265	12	190	79
YWZ <sub>2</sub> -400/500	YTD500/60	1000											662							
YWZ <sub>2</sub> -400/800	YTD800/60	1600	0.8	662	180	195	400	22	370	180	360	360	735	320	130	325	265	12	190	140
YWZ <sub>2</sub> -400/1250	YTD1250/60	2000											653							
YWZ <sub>2</sub> -500/1250	YTD1250/60	2500	0.8	713	200	255	500	22	440	200	415	415	925	400	150	380	310	15	225	210
YWZ <sub>2</sub> -500/2000	YTD2000/60	3600											600							
YWZ <sub>2</sub> -600/1250	YTD1250/60	3200	0.8	848	240	310	600	26	555	220	505	520	1100	475	170	475	390	18	250	390
YWZ <sub>2</sub> -600/2000	YTD2000/60	5000											600							
YWZ <sub>2</sub> -700/2000	YTD2000/120	8000	0.8	978	280	400	700	34	705	270	580	600	1245	550	200	540	495	25	315	465
YWZ <sub>2</sub> -700/3000	YTD3000/120	8650											600							
YWZ <sub>2</sub> -800/3000	YTD3000/120	12500	0.9	1115	320	445	800	34	772	320	677	697	1417	600	240	620	556	25	357	885