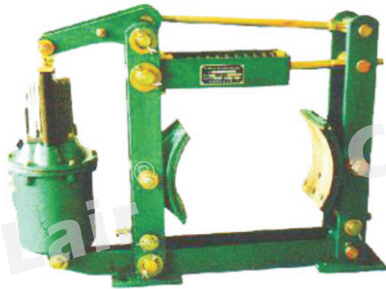


YWZ系列液压制动器



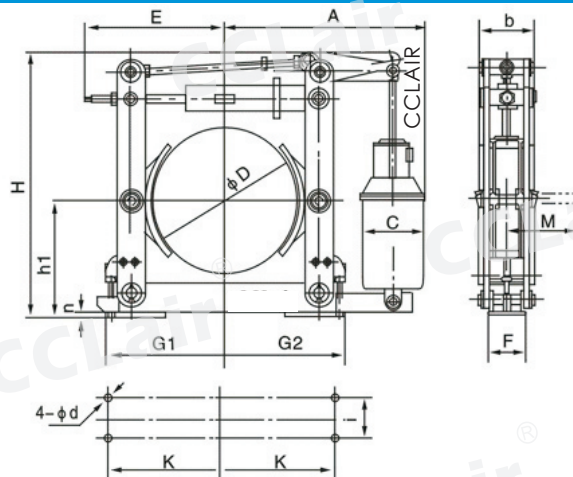
订购码

B YWZ - 100 / 18
 防爆 制动器型号 制动轮直径 推动器代号

技术参数

环境温度	-25~50℃
电源	380V, 50HZ
相对湿度	≤90%
周围工作环境	不得有易燃易爆及腐蚀性气体
使用地点海拔高度	符合 GB755-2000
安装尺寸符合标准	JB/ZQ4388-97
技术条件符合标准	JB/T6406-2006

外形尺寸



制动器型号	匹配推动器	制动力矩 (N.m)	退距 (mm)	A	B	C	D	d	E	F	G1	G2	H	h1	i	K	M	n	G3	重量 (kg)
YWZ-100/18	YT1-18ZB/2	40	0.6	269	70	137	100	13	125	75	125	125	384	100	40	110	138	6	50	20
YWZ-150/25	YT1-25ZB/4	100	0.6	307	90	154	150	17	173	100	170	170	437	140	60	150	138	8	70	26
YWZ-200/25	YT1-25ZB/4	200	0.7	347	90	154	200	17	210	100	195	195	440	170	60	175	156	8	95	30
YWZ-300/25	YT1-25ZC/4	320	0.7	447	140	154	300	22	281	130	280	280	592	240	80	250	200	10	125	63
YWZ-300/45	YT1-45Z/6	630	0.7	459	140	178	300	22	281	130	280	280	600	240	80	250	200	10		70
YWZ-400/45	YT1-45Z/6	1000	0.7	564	180	178	400	22	370	180	360	360	735	320	130	325	265	12	190	120
YWZ-400/90	YT1-90Z/8	1600	0.8	580	180	210	400	22	370	180	360	360	740	320	130	325	265	12		130
YWZ-400/125	YT1-125Z/10	2200	0.8	632	180	254	400	22	370	180	360	360	850	320	130	325	271	12	225	167
YWZ-500/90	YT1-90Z/8	2500	0.8	670	200	255	500	22	440	200	415	415	890	400	150	380	310	16		210
YWZ-500/125	YT1-125Z/10	2650	0.8	692	200	255	500	22	440	200	415	415	940	400	150	380	310	16	250	220
YWZ-500/180	YT1-180Z/10	3000	0.8	692	200	255	500	22	440	200	415	415	940	400	150	380	310	16		235
YWZ-600/90	YT1-90Z/8	3200	0.8	805	240	310	600	26	555	220	505	520	1082	475	170	475	390	18	357	400
YWZ-600/180	YT1-180Z/12	5000	0.8	827	240	310	600	26	555	220	505	520	1082	475	170	475	390	18		430
YWZ-700/180	YT1-180Z/12	8000	0.8	957	280	400	700	34	705	270	580	600	1225	550	200	540	495	25	315	500
YWZ-800/180	YT1-180Z/12	10000	0.9	1094	320	445	800	34	772	320	677	697	1417	600	240	620	556	25	357	720
YWZ-800/320	YT1-320Z/12	12500	0.9	1155	320	445	800	34	772	320	677	697	1417	600	240	620	556	25		885